



ThermoGrip® krimpopspanning en -spantangen

Spelingsvrije gereedschapopspanning
voor grote prestaties



Het opspansysteem speelt als aansluiting tussen gereedschap en machine een beslissende rol in het verspaningsproces. Bij gebruikelijke opspanningen vermindert de passingspeling de rondlooptrouwkeurigheid, stabiliteit en opspankrachten. Het gevolg: machine en gereedschap worden beduidend afgeremd.

Met de ThermoGrip® krimpopspan-techniek worden de grenzen van de gebruikelijke opspanningen overwonnen. Gereedschap en houder zijn daarbij als gegoten met elkaar verbonden. Daardoor werden maximale toerentallen, langere standtijden en exacte sneden mogelijk, ook bij hoge verspaningskrachten.

UW VOORDELEN

- Kortere bewerkingstijden
- Perfecte oppervlaktekwaliteit
- Langere gereedschapstandtijden

IN ÉÉN OOGOPSLAG

- **Krimpopspanning**
met HSK- of SK-aansluiting
(kolfdiameter 8 - 32 mm)
- **Krimspantangen**
voor gebruik in aggregaten
(grootte ER16 - ER32)
- Toerentallen tot 36.000 min⁻¹
- Onderhoudsvrij opspansysteem
zonder slijtage
- Uit voorraad leverbaar



+50 %

HOGERE
AANVOERSNELHEID
TEN OPZICHTE VAN
SPANTANGHOUDERS

2 tot 3-voudige 6-voudige

LANGERE GEREED-
SCHAPSTANDTIJD
TEN OPZICHTE VAN
SPANTANGHOUDERS

HOGERE RONDLOOP-
NAUWKEURIGHEID TEN
OPZICHTE VAN
SPANTANGHOUDERS

Uw voordelen door ...



PRODUCTIVITEIT

**Grotere prestaties
en langere standtijden**

- Hogere aanvoersnelheden door vergroting van de stijfheid
- Langere gereedschapsstandtijden door de hoogste rondloopnauwkeurigheid
- Grote prestaties ook bij lange gereedschappen en grote profiel dieptes door zeer hoge overdraagbare draaimomenten



KWALITEIT

**Perfekte bewerkingskwaliteit
ook onder hoge belasting**

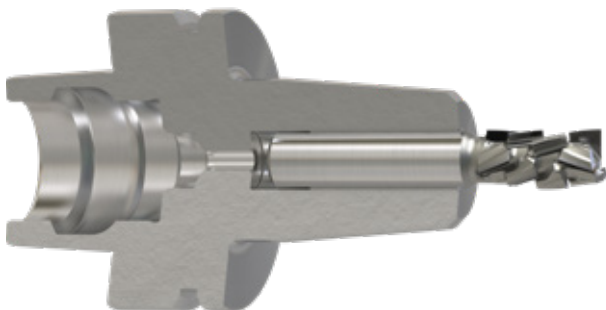
- Optimale snijkwaliteit en reproduceerbare nauwkeurigheid door de beste rondloopeigenschappen
- Precieze sneden ook bij hoge verspaningskrachten door maximale krachten
- Betere spananafvoer naar de afzuiging door de slanke bouwvorm



DUURZAAMHEID

**Lange levensduur
en milieubewust**

- Lagere belasting van de assen van de machine en minder breukgevaar van het gereedschap door reductie van de trillingen
- Onderhoudsvrij opspansysteem zonder slijtage zonder extra onderdelen



De ThermoGrip® krimpopspanning is met het gereedschap als gegoten met elkaar verbonden – voor lage afwijkingen en hoge prestaties.

ThermoGrip®
krimpopspan:
sterk, snel en
zeer precies!



www.leitz.org

