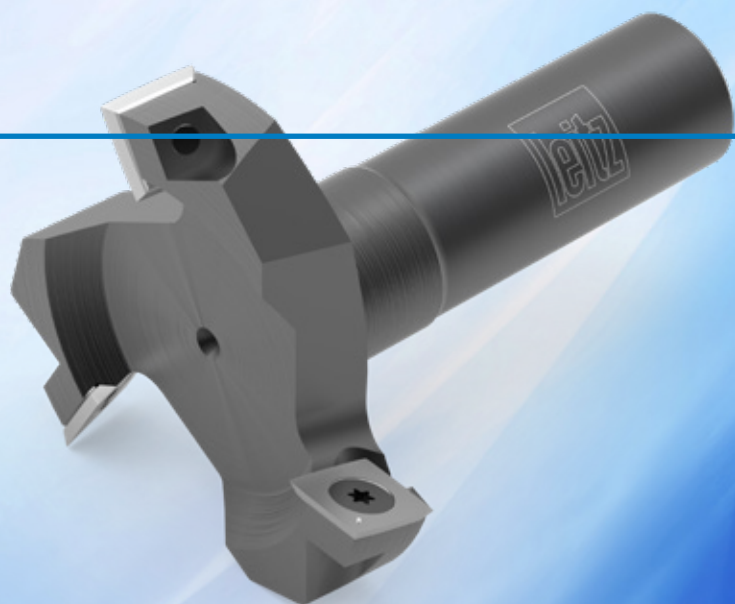


Surfaceur HeliPlan

Plus de qualité lors du surfaçage des matériaux en bois et des matières plastiques



Des résultats de fraisage de qualité insuffisante et une évacuation inefficace des copeaux lors du surfaçage peuvent nuire considérablement à la qualité des processus de production, notamment lors du surfaçage des plaques martyres en usinage Nesting.

Le nouveau surfaceur HeliPlan Leitz permet d'obtenir une qualité de surface pratiquement sans stries. Associé à une évacuation efficace des copeaux et à des vitesses d'avance de l'outil plus élevées, il permet d'optimiser l'ensemble du flux de travail. Lors de l'usinage des matières plastiques, la fraise à surfacier HeliPlan permet d'obtenir des surfaces en qualité finition.

VOS AVANTAGES

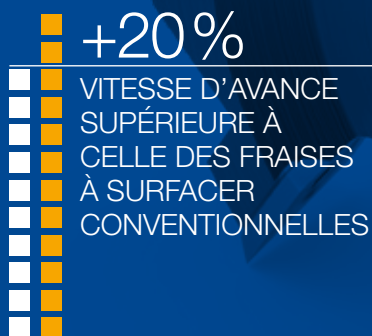
- Qualité d'état de surface pratiquement sans stries
- Qualité d'usinage finition dans les matières plastiques
- Excellente évacuation des copeaux
- Temps de fraisage réduit grâce à des vitesses d'avance plus élevées
- Plaquettes réversibles et interchangeables

EN UN COUP D'OEIL

- Plaquettes carbure réversibles quatre fois
- Diamètres 80-180 mm
- Peut être utilisé dans le MDF, les plastiques et le bois massif
- Particulièrement adapté aux centres d'usinage CNC
- Disponible sur stock



Fraise à surfacier HeliPlan : qualité de surface pratiquement sans stries lors du surfaçage des plaques martyres (à gauche), et des surfaces de qualité de finition sur des panneaux thermoplastiques (à droite).



Vos avantages par ...



QUALITÉ

Surfaceur HeliPlan – amélioration de la qualité d'état de surface

- Qualité d'état de surface pratiquement sans stries grâce à l'amélioration des arêtes de coupe et de leur géométrie
- Excellente évacuation des copeaux grâce à l'optimisation des poches à copeaux
- Surfaces en qualité finition lors de l'usinage de plaques thermoplastiques ($Ra < 0,8 \mu m$)



PRODUCTIVITÉ

Surfaceur HeliPlan – des temps d'usinage réduits

- Avance par dent et avance de l'outil plus élevées grâce à une géométrie de coupe optimisée
- Amélioration de la productivité grâce à la réduction du temps de fraisage
- Optimisation du serrage par dépression des pièces sur les machines de Nesting



DURABILITÉ

Surfaceur HeliPlan – durable et rentable

- Durée de vie de l'outil multipliée par quatre grâce aux arêtes de coupe réversibles
- Éléments de coupe interchangeables en carbure
- Corps d'outil réutilisable

Surfaceur HeliPlan :
Plus de qualité,
moins de copeaux,
temps d'usinage
réduit !

