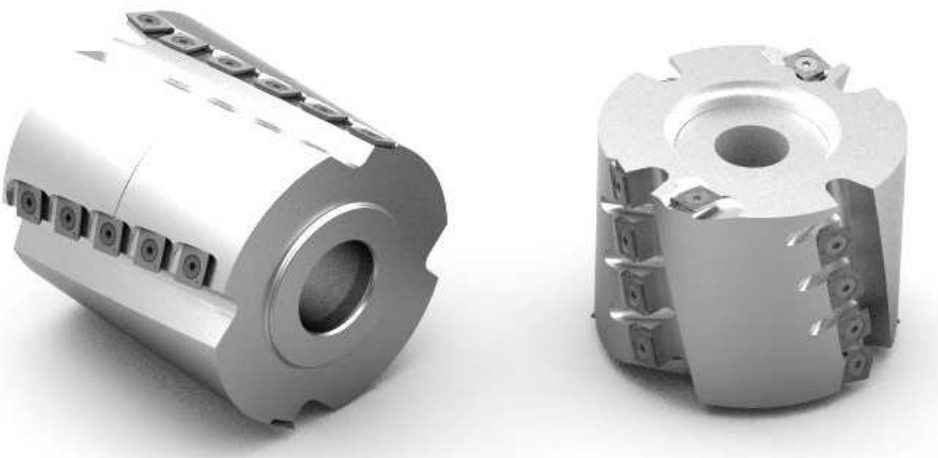


Betriebsanleitung - HeliPlan / HeliCut
Instruction manual - HeliPlan / HeliCut



1. Beschreibung

Die Werkzeugsysteme HeliPlan und HeliCut sind als Wendemessersysteme mit segmentierten Hartmetall-Schneiden ausgeführt. Aufgrund der Segmentierung werden leichte Bearbeitungsspuren benachbarter Messer auf der Werkstückoberfläche sichtbar. HeliPlan ist in erster Linie für die flächige Bearbeitung von Massivholz in Längsrichtung vorgesehen (Hobeln).

HeliCut ist hauptsächlich für die Bearbeitung von Massivholz quer zur Faserrichtung ausgelegt.

HeliPlan- und HeliCut-Messer unterscheiden sich in ihren Keilwinkeln und sind nicht gegeneinander austauschbar.

Die Montage beider Messertypen erfolgt in gleicher Weise.

2. Sicherheitshinweise



Vor Inbetriebnahme des Werkzeuges ist die Betriebsanleitung zu beachten!

Die Werkzeuge entsprechen den sicherheitstechnischen Anforderungen gemäß EN 847.

Die Werkzeuge dürfen nur von Personen gehandhabt und betrieben werden, die im Umgang mit Werkzeugen geschult und erfahren sind.

Das Werkzeug darf nur, wie in Abschnitt „Bestimmungsgemäßer Gebrauch“ beschrieben, eingesetzt werden. Siehe Kapitel 6.

Es sind die jeweils gültigen nationalen Unfallverhütungs- und Arbeitsschutzvorschriften einzuhalten.

2.1 Signalwörter und Warnsymbole



GEFAHR!

Das Signalwort „GEFAHR“ weist auf Gefahren hin, welche unmittelbar zu schweren Körperverletzungen oder zum Tod führen.



WARNUNG!

Das Signalwort „WARNUNG“ weist auf Gefahren hin, welche möglicherweise zu schweren Körperverletzungen oder zum Tod führen.



VORSICHT!

Das Signalwort „VORSICHT“ weist auf Gefahren hin, welche möglicherweise zu leichten Körperverletzungen führen.



HINWEIS!

Das Signalwort „HINWEIS“ weist auf Gefahren hin, welche möglicherweise zu Sachschäden führen können.



Weitere Symbole siehe Kapitel 11.

2.2 Gefahrenquellen



Verletzungs- / Beschädigungsgefahr durch unsachgemäßen Gebrauch.

Ein unsachgemäßer Gebrauch von Werkzeugen kann den Tod oder schwerste Personen- und Sachschäden zur Folge haben.

Die Sicherheitshinweise und die Betriebsanleitungen von Werkzeug und Maschine beachten!



Verletzungsgefahr durch Kontakt mit Schneidteilen.

Beim Umgang mit Werkzeugen besteht die Gefahr von Schnitt- und Stichverletzungen durch Kontakt mit scharfen Schneiden oder Schneidelementen.

Schutzhandschuhe tragen!



Verletzungsgefahr durch herunterfallende Werkzeuge oder Werkzeugteile.

Beim Umgang mit Werkzeugen und beim Einsatz der Werkzeuge auf Maschinen besteht Verletzungsgefahr durch Quetschungen und Schnittverletzungen.

Schutzhandschuhe tragen!

Sicherheitsschuhe tragen!



Gesundheitsgefahr durch Lärmemissionen.

Beim Einsatz von Werkzeugen auf Maschinen entstehen Lärmbelastungen, welche eine Erkrankung an Schwerhörigkeit zur Folge haben können.

Gehörschutz tragen!



Gesundheitsgefahr durch Luftemissionen.

Während der spanenden Bearbeitung und beim Reinigen der Werkzeuge mit Druckluft besteht Gesundheitsgefahr durch das Einatmen von Staub oder zerstäubten Schmierstoffen und Reinigungsmitteln.

Erfassungseinrichtungen für Staub und Späne an der Maschine vorschriftsmäßig verwenden!

Atemschutzmaske tragen!



Verletzungsgefahr durch umherfliegende Teile.

Beim Einsatz von Werkzeugen besteht die Gefahr von Augenverletzungen durch umherfliegende Späne, Splitter, und Werkstückteile.

Schutzeinrichtungen der Maschine vorschriftsmäßig verwenden!

Schutzbrille tragen!



Verletzungsgefahr durch Schmierstoffe und Reinigungsmittel.

Beim Umgang mit Schmierstoffen und Reinigungsmitteln kann es zu Verätzungen der Haut oder zu Augenverletzungen durch Flüssigkeitsspritzer kommen.

Vor Verwendung von Schmierstoffen und Reinigungsmitteln sind die dazugehörigen Sicherheitsdatenblätter zu beachten!

Schutzhandschuhe tragen!

Schutzbrille tragen!

3. Erforderliche Schutzausrüstung

Die verwendete Schutzausrüstung muss den jeweils gültigen länderspezifischen Arbeitsschutzrichtlinien und Normen entsprechen!

**Schutzhandschuhe tragen!**

Zur Vermeidung von Verletzungen durch Kontakt mit scharfen Schneiden.
Zur Vermeidung von Hautschädigungen durch Schmierstoffe und Reinigungsmittel.

**Sicherheitsschuhe tragen!**

Zur Vermeidung von Verletzungen durch herunterfallende Werkzeuge oder Werkzeugteile.

**Gehörschutz tragen!**

Zur Vermeidung von Gesundheitsschäden durch Lärmemissionen.

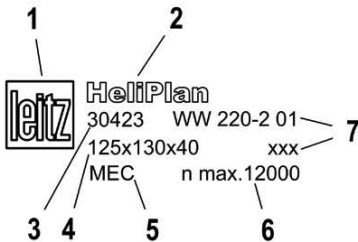
**Atemschutzmaske tragen!**

Zur Vermeidung von Gesundheitsschäden durch Luftemissionen.

**Schutzbrille tragen!**

Zur Vermeidung von Verletzungen durch umherfliegende Teile und Flüssigkeitsspritzer.

4. Kennzeichnung



1. Hersteller
2. Produktbezeichnung
3. Ident-Nr. (Bestell-Nr.)
4. Maximale Abmessung (Dmax. x SBmax. x BO)
5. Vorschubart
6. Maximale Betriebsdrehzahl (n max.)
7. Weitere Kennzeichnung des Herstellers

5. Schneidstoffe

HW = Hartmetall

6. Bestimmungsgemäßer Gebrauch

6.1 Drehzahl n / n max.



GEFAHR!

Eine unzulässige Überschreitung der Betriebsdrehzahl kann schwere Personen- und Sachschäden zur Folge haben!

Der auf dem Werkzeug angegebene Drehzahlbereich „ n “ muss eingehalten werden bzw. die angegebene maximale Betriebsdrehzahl „ n max.“ darf nicht überschritten werden!

Bei Verwendung mehrerer Werkzeuge auf einer Welle bzw. einem Fräsdorn, gilt der kleinste Wert „ n max.“ als maximal zulässige Betriebsdrehzahl.

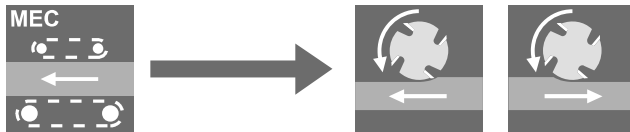
6.2 Verwendungsart und Arbeitsweise



GEFAHR!

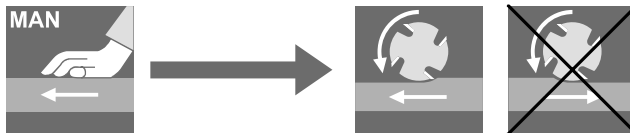
Die Vorgaben des Maschinenherstellers bezüglich Vorschubart und Arbeitsweise sowie zulässiger Abmessung und Gewicht sind zu beachten.

Das hier beschriebene Werkzeug darf nur entsprechend der Kennzeichnung der Vorschubart verwendet werden.



MEC (Mechanischer Vorschub)

Mit „MEC“ gekennzeichnete Werkzeuge dürfen nur auf Maschinen mit mechanischem Vorschub verwendet werden!



MAN (Handvorschub)

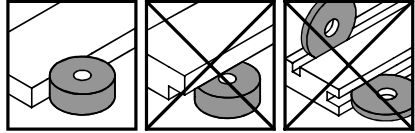
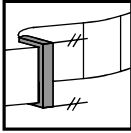
Mit „MAN“ gekennzeichnete Werkzeuge sind speziell für Maschinen mit manuellem Vorschub oder Vorschubapparat konstruiert, dürfen aber auch auf Maschinen mit mechanischem Vorschub verwendet werden!



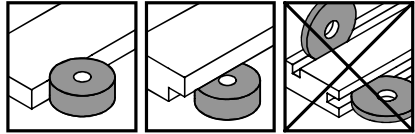
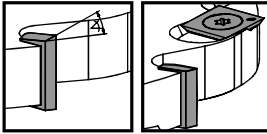
GEFAHR!

Bei manuellem Vorschub (MAN) ist Gleichlauf verboten!
Rückschlaggefahr!

6.3 Bearbeitungsart



Fügen



Fälzen

6.4 Zu bearbeitende Werkstoffe

Holz, Holzwerkstoffe sowie Werkstoffe mit vergleichbaren Zerspanungseigenschaften,
gemäß Katalogangaben.
Spezielle Anwendungszwecke nach Freigabe durch den Hersteller.

7. Sichere Handhabung



WARNUNG!

Erforderliche Schutzausrüstung verwenden. Siehe Kapitel 3.
Gesundheitsgefahr!



7.1 Transport



WARNUNG!

Verletzungsgefahr durch scharfe Schneiden!



WARNUNG!

Schnitt- und Quetschungsgefahr durch herunterfallende Werkzeuge oder Werkzeugteile!

**HINWEIS!**

Transport nur in geeigneter Verpackung!

7.2 Zusammenbau des Werkzeugs**WARNUNG!**

Verletzungsgefahr durch scharfe Schneiden!

**WARNUNG!**

Gefahr des Werkzeugbruchs!

Verletzungsgefahr durch wegfliegende Teile!

Gefährdung durch unsachgemäße Montage bei Nichtbeachtung der nachfolgenden Hinweise.

**HINWEIS!**

Immer alle Teile montieren. Baugleiche Teile müssen gewichtsgleich sein, um Unwuchten zu vermeiden.

Schneidteile, Schneidenaufnahmen und Spannelemente müssen frei von Verschmutzungen, z.B. Staub, Späne, Harz, Fett, Öl oder Wasser, sein.

Schneidteile, Spannelemente, Schrauben und Werkzeug-Grundkörper regelmäßig auf mögliche Beschädigungen überprüfen – insbesondere nach einer Kollision des Werkzeuges mit Maschinenteilen z.B. Maschinentisch, Werkstückspannelementen, Absaughauben.

Beschädigte oder verschlissene Schneidteile, Spannelemente oder Schrauben müssen sofort satzweise gegen Originalteile ausgetauscht werden.

Beschädigte Werkzeuge sind von einem Fachmann zu überprüfen.

Werkzeuge mit gerissenen Grundkörpern oder deformierten Schneidenaufnahmen müssen ausgemustert werden.

Das Instandsetzen oder Reparieren dieser Werkzeuge ist nicht erlaubt!



Ein deformiertes Werkzeug darf nicht eingesetzt werden!

**HINWEIS!**

Schraubenköpfe müssen gereinigt werden, um einen korrekten und festen Sitz des zugehörigen Montagewerkzeugs zu gewährleisten.

Spannschrauben und Spannmuttern mit dem zugehörigen Montagewerkzeug bzw. mit dem vorgegebenen Drehmoment anziehen.



Das Verlängern von Spannschlüsseln oder die Verwendung von Schlagwerkzeugen ist verboten!



Drehmomentangaben siehe Kapitel 10.

7.3 Montage auf der Maschine



GEFAHR!

Das Anlaufen der Werkzeugmaschine während des Werkzeugwechsels ist auszuschließen!
Betriebsanleitung der Maschine beachten!



WARNUNG!

Verletzungsgefahr durch scharfe Schneiden!



WARNUNG!

Gefahr des Werkzeugbruchs!
Verletzungsgefahr durch wegfliegende Teile!
Gefährdung durch unsachgemäße Montage bei Nichtbeachtung der nachfolgenden Hinweise.



HINWEIS!

Das Werkzeug ist gemäß den Vorgaben des Maschinenherstellers auf der Maschine zu befestigen, zu sichern und in Betrieb zu nehmen.

Die vom Maschinenhersteller vorgegebenen Höchstwerte für die Werkzeugmasse, Werkzeugdurchmesser und Auskraglänge müssen eingehalten werden.

Vor Inbetriebnahme des Werkzeuges Schneidteile, Spannschrauben und Spannelemente auf richtigen und festen Sitz überprüfen.

Maschineneinstellungen, insbesondere Drehzahl und Drehrichtung, kontrollieren!

Werkzeuge mit Hydro-Spannung dürfen axial nicht gespannt werden!

Zur Sicherung gegen unbeabsichtigtes Lösen während des Betriebs ist die maschinenseitig vorgesehene Ablaufsicherung zu montieren.

Bei der Montage muss sichergestellt werden, dass das Werkzeug sowie alle Schneiden- und Einbauteile auf den dafür vorgesehenen Spannflächen gespannt sind.

Die Schneiden dürfen nicht mit Befestigungsmitteln oder Maschinenteilen in Berührung kommen.

Bei aufeinander gesetzten Werkzeugen überprüfen, dass sich die Schneiden nicht gegenseitig berühren.

Alle Spannflächen müssen frei von Verschmutzungen, z.B. Staub, Späne, Harz, Fett, Öl oder Wasser sein.

Spannschrauben und/oder -muttern mit dem zugehörigen Montageschlüssel bzw. mit dem vorgegebenen Drehmoment anziehen.



Das Verlängern von Spanschlüsseln oder die Verwendung von Schlagwerkzeugen ist verboten!



HINWEIS!

Vor Anlaufen des Werkzeugs Montageschlüssel entfernen und freien Lauf prüfen.



WARNUNG!

Unsachgemäßes Abbremsen des Werkzeuges, z.B. durch seitliches Andrücken, ist nicht zulässig.

Rückschlaggefahr!

Beschädigungsgefahr!

8. Reinigung und Pflege



WARNUNG!

Erforderliche Schutzausrüstung verwenden. Siehe Kapitel 3. Gesundheitsgefahr!



8.1 Reinigung und Pflege von Holzbearbeitungs-Werkzeugen



HINWEIS!

Werkzeuge sind regelmäßig von Spänen und Harzablagerungen zu reinigen und gegen Korrosion zu schützen. Eine regelmäßige Reinigung erhöht die Lebensdauer und senkt den Energieverbrauch.

Zum Reinigen der Werkzeuge sind geeignete Reinigungsmittel zu verwenden, welche die Komponenten des Werkzeugs nicht angreifen / korrodieren.

Werkzeuge mit Aluminiumtragkörpern oder beschichteten Tragkörpern erfordern speziell geeignete Reinigungsmittel.

Die Angaben des Reinigungsmittelherstellers hinsichtlich der Eignung des Reinigungsmittels sowie der zulässigen Konzentration, Einwirkdauer und Temperatur sind unbedingt zu beachten!

Beispiele für geeignete Reinigungs- und Korrosionsschutzmittel:

Vorreinigung:

Linix-Radical Entharzungsmittel (Kaltreiniger für Aluminium, beschichtete Tragkörper und Stahl)

Hauptreinigung:

Sur-Tec 143 oder Avilub METACLEAN 788 (Kaltreiniger für Aluminium, beschichtete Tragkörper und Stahl)

Sur-Tec 194 (nur für Stahl)

Korrosionsschutz:

Ballistol oder WD-40 (Pflegeöl)

Empfohlener Reinigungsprozess:

1. Losen Schmutz in Vertiefungen ausblasen.
2. Optional bei starker Verschmutzung: Vorreinigung der Werkzeuge in einem Kaltreiniger-Bad. Anschließend angelösten Schmutz mit einer Bürste¹⁾ entfernen.
3. Reinigung in einem Ultraschallbad oder in einer Waschmaschine mit einem für Aluminium oder für Stahl geeigneten Reinigungsmittel. Angelösten Schmutz mit einer Bürste¹⁾ entfernen.
4. Spülen der Werkzeuge mit Korrosionsschutz-Emulsion; lose Schmutzreste mit einer Bürste¹⁾ entfernen.
5. Hohlräume trocken ausblasen.
6. Werkzeuge gemäß Beschreibung in Kapitel 10 „Montage und Handhabung“ auseinanderbauen. Alle Bauteile säubern und trocknen.
7. Bauteile mit einem Pflegeöl gegen Korrosion schützen und Werkzeuge zusammenbauen. Kupferfett auf die Schraubengewinde auftragen, um das Lösen zu erleichtern.

¹⁾ Hinweis: Mittelharte Kunststoffbürste für Aluminium, Messingbürste für Stahl, Aluminiumbürste für Stahl, Messingbürste für Stahl.

Beim Einsetzen der Schneiden und beim Einbau des Werkzeugs in die Maschine ist darauf zu achten, dass alle Anlageflächen sauber und fettfrei sind.

8.2 Reinigung und Pflege der Werkzeug-Schnittstelle

Die Anlageflächen der Werkzeug-Schnittstelle zur Maschinenspindel (z.B. HSK, Bohrung, Schaft, Plananlage) müssen sauber sein und dürfen keine Korrosion oder Deformationen aufweisen, um einen sicheren Betrieb des Werkzeugs sowie einen einwandfreien Rund- und Planlauf zu gewährleisten.

Empfohlene Arbeitsschritte:

1. Alle Anlageflächen von Staub / Spänen reinigen.
2. Grobe Verschmutzungen können vorsichtig mit einem Reinigungsvlies entfernt werden.
3. Anschließend Endreinigung der Passflächen mit weichem Tuch und einem Pflegeöl durchführen.

**HINWEIS!**

Handkontakt an Passflächen kann Korrosion verursachen.

9. Instandsetzen, Ändern, Schärfen

9.1 Allgemeine Forderungen



WARNUNG!

Gefahr des Werkzeugbruchs!
Verletzungsgefahr durch wegfliegende Teile!
Gefährdung durch Nichtbeachtung der nachfolgenden Hinweise.



HINWEIS!

Instandsetzungsarbeiten wie Schneidenwechsel, Schärfen oder Ändern von Werkzeugen dürfen nur von Fachleuten mit entsprechender Erfahrung gemäß den Anweisungen des Herstellers durchgeführt werden.

Die Fachleute müssen vertraut sein mit:

- dem Stand der Technik bezüglich der Konstruktion und Gestaltung
- den nationalen Vorschriften sowie mit
- den einschlägigen Sicherheitsbestimmungen und -normen
- und über die normalen Mittel und die Fähigkeiten für diese Arbeiten verfügen

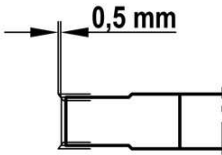
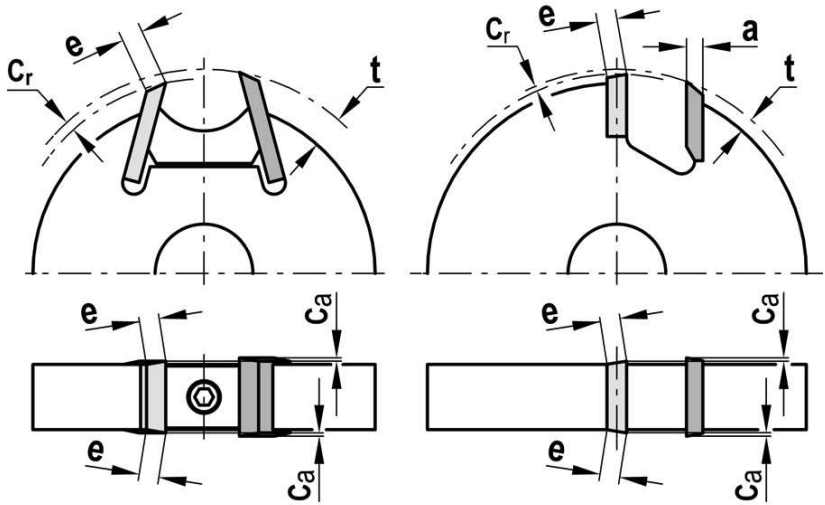
Es dürfen nur Ersatzteile verwendet werden, die mit den Vorgaben für Originalersatzteile des Werkzeugherstellers übereinstimmen.

Toleranzen, die ein einwandfreies Spannen sicherstellen, müssen eingehalten werden.

Bei Auswirkung der Änderung / Neubestückung auf die Angaben der Werkzeugkennzeichnung sind diese zu aktualisieren. Der Name / Logo des die Änderung / Neubestückung durchführenden Unternehmens ist hinzuzufügen.

Nach jedem Schärfen, Instandsetzen oder Ändern muss sichergestellt sein, dass das Werkzeug die Anforderungen der Europäischen Norm EN 847 erfüllt, insbesondere hinsichtlich:

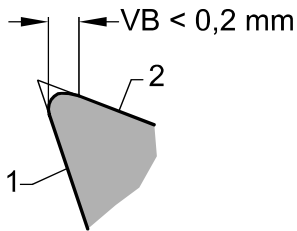
- Auswuchtgüte
- Schneidplattendicke a
- Schneidplatten-Überstand cr, ca, t
- Breite der Abweisfläche e
- Überstand der Vorschneider



HINWEIS!

Aus Gründen der Arbeitssicherheit sind die Werkzeugschneiden regelmäßig instand zu setzen, spätestens wenn:

- die Verschleißmarkenbreite VB an der Schneidkante mehr als 0,2 mm beträgt (besonders die Hauptverschleißzonen beachten)
- Schneidenausbrüche erkennbar sind
- die Leistungsaufnahme der Maschine merklich ansteigt



- 1. Spanfläche
- 2. Freifläche

9.2 Schärfen



WARNUNG!

Gefahr des Werkzeugbruchs!

Verletzungsgefahr durch wegfliegende Teile!

Gefährdung durch Nichtbeachtung der nachfolgenden Hinweise.

HeliPlan- und HeliCut-Messer sind als Wendschneidplatten konzipiert.



Ein Nachschärfen der Messer ist nicht zulässig.



Montage- und Sicherheitshinweise siehe Kapitel 10.3.

1. Description

The HeliPlan and HeliCut tool systems are designed as indexable knife systems with segmented tungsten carbide cutting edges. Due to the segmentation, slight machining traces of adjacent inserts become visible on the workpiece surface. HeliPlan is primarily intended for planing the surface of solid wood in longitudinal direction. HeliCut is primarily designed for processing solid wood across the grain direction. HeliPlan and HeliCut inserts differ in their wedge angles and are not interchangeable. Both insert types are mounted in the same way.

2. Safety Instructions



Read the instruction manual before using the tool!

The tools comply with the safety requirements according to EN 847.

The tools must be handled and operated only by trained and experienced personnel.

The tool must be used only as described in the section "Intended use". Refer chapter 6.

The applicable national accident prevention and occupational health and safety regulations should be observed.

2.1 Signal words and Warning symbols



DANGER!

The signal word „DANGER“ indicates potential hazards, which will directly lead to serious injuries or death.



WARNING!

The signal word „WARNING“ indicates potential hazards, which may lead to serious or fatal injuries or death.



CAUTION!

The signal word „CAUTION“ indicates potential hazards, which may lead to minor personal injuries.



NOTE!

The signal word „NOTE“ indicates potential hazards, which may lead to material damage.



For further symbols see chapter 11.

2.2 Sources of danger



Risk of injury / damage due to improper use.

Improper use of tools can result in death or extremely serious personal injury and material damage.

Observe the safety notes and operating instructions of the tool and machine!

**Risk of injury through contact with cutting edges.**

When handling tools, there is a risk of cuts and stab injuries through contact with sharp cutting edges or cutting elements.

Wear safety gloves!

**Risk of injury caused by falling tools or tool parts.**

During handling and setting up the tools on machines, there is a risk of injury through crushing and cuts.

Wear safety gloves!

Wear safety shoes!

**Health risks due to noise emissions.**

Tools used on machines cause noise pollution, which can lead to hearing loss disorder.

Wear hearing protection!

**Health risks due to air borne emissions.**

During machining and while cleaning the tools with compressed air, there is a health risk due to inhalation of dust or atomized lubricants and cleaning agents. Use dust and chip collection devices on the machine according to regulations!

Wear a respirator!

**Risk of injury caused by flying parts.**

During the use of tools, there is a potential risk of eye injuries caused by flying chips, splinters, and workpiece parts. Use the safeguards of the machine in accordance to the regulations!

Wear safety goggles!

**Risk of injury through lubricants and cleaning agents.**

When handling lubricants and cleaning agents, skin burns or eye injuries may occur from splashing liquids. The relevant safety data sheets must be read before using lubricants and cleaning agents!

Wear safety gloves!

Wear safety goggles!

3. Required safety gear

The safety gear that is used must comply with the applicable country-specific occupational health and safety guidelines and standards!

**Wear safety gloves!**

To prevent injuries through contact with sharp cutting edges.

To avoid skin damage caused by lubricants and cleaning agents.

**Wear safety shoes!**

To prevent injuries caused by falling tools or tool parts.

**Wear hearing protection!**

To prevent health impairment due to noise emissions.

**Wear a respirator!**

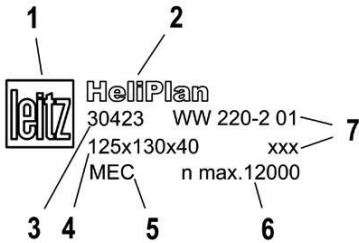
To prevent health impairment due to air borne emissions.



Wear protective goggles!

To prevent injuries caused by flying parts and liquid splashes.

4. Marking



1. Manufacturer
2. Product name
3. Identification no. (order no.)
4. Maximum dimensions (Dmax. x SBmax. x BO)
5. Feed type
6. Maximum operating speed (n max.)
7. Other marking of the manufacturer

5. Cutting materials

HW = Tungsten carbide

6. Intended use

6.1 RPM n / n max.



Danger!

Exceeding the permissible operating RPM can result in serious personal injury and material damage!

The specified RPM range „n“ on the tool must be observed and the specified maximum RPM „n max.“ must not be exceeded!

If several tools are mounted on a shaft or a milling arbor, the smallest value „n min.“ is regarded as the maximum permissible operating RPM.

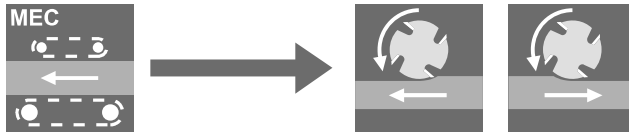
6.2 Type of application and Operating mode



DANGER!

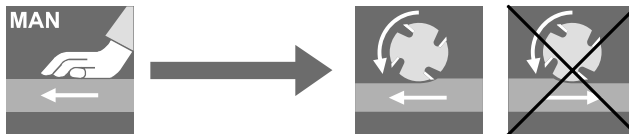
The specifications of the machine manufacturer regarding type of feed and mode of operation, as well as permissible dimensions and weight must be observed.

The specified tool is only allowed to be used as indicated by the marked feed type on the tool.



MEC (Mechanical feed)

Tools marked with „MEC“ must be used only on machines with mechanical feed!



MAN (hand feed)

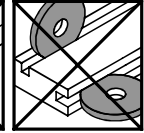
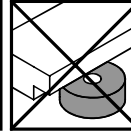
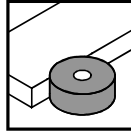
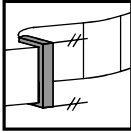
Tools marked with „MAN“ are specially designed for machines with manual feed or feeding device, but may also be used on machines with mechanical feed!



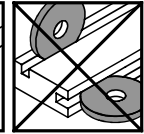
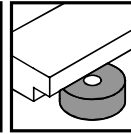
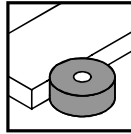
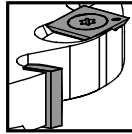
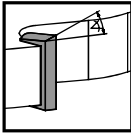
DANGER!

With manual feed (MAN) climb cut is not permitted!
Danger of kickback!

6.3 Working method



Jointing



Rebating

6.4 Materials to be machined

Wood, wood-based materials and materials with comparable cutting properties, according to product specifications.
Special applications may be carried out only after approval by the manufacturer.

7. Safe Handling



WARNING!

Use appropriate safety gear - Refer to chapter 3.
Health risk!



7.1 Transport



WARNING!

Risk of injury caused by sharp cutting edges!



WARNING!

Risk of cuts and crushing caused by falling tools or tool parts!

**NOTE!**

Transport only with suitable packaging!

7.2 Assembly of the tool**WARNING!**

Risk of injury caused by sharp cutting edges!

**WARNING!**

Danger of tool breakage!

Risk of injury caused by flying parts!

The following instructions must be observed to avoid potential hazards due to incorrect assembly.

**NOTE!**

Always mount all parts. Identical parts must be of the same weight to avoid imbalances.

Cutting parts, cutting edge seats and clamping elements must be free from contamination. e.g. dust, chips, resin, grease, oil or water.

Check the cutting edges, clamping elements, screws and tool bodies regularly for potential damages – especially after collision of the tool with parts of the machine. e.g. machine table, work piece clamping elements, extraction hood.

Damaged or worn cutting parts, clamping elements or screws must be replaced immediately as a complete set with original parts.

Damaged tools have to be checked by a specialist.

Tools with cracked bodies or deformed cutting edge seats must be taken out of service. Repairing or reconditioning of such tools is not permitted!



Do not use a deformed tool!

**NOTE!**

Screw heads have to be cleaned to guarantee the correct and tight interlocking with the wrench.

Tighten the clamping screws and/or nuts with the appropriate mounting spanner or with the specified torque.



Extending clamping wrenches or using a hammer is prohibited!



For torque specifications see chapter 10.

7.3 Mounting on the machine



DANGER!

Starting the machine during the tool change must be prevented!
Refer handling instructions of the machine!



WARNING!

Risk of injury caused by sharp cutting edges!



WARNING!

Danger of tool breakage!
Risk of injury caused by flying parts!
The following instructions must be observed to avoid potential hazards due to incorrect assembly.



NOTE!

The tool must be mounted, locked and put into operation in accordance with the machine manufacturer's specifications.

The maximum values specified by the machine manufacturer for the tool mass, tool diameter and projection length must be observed.

Before using the tool check cutting parts, clamping screws and clamping elements for correct and tight fit.

Check the machine settings, especially RPM and direction of rotation!

Tools with hydro clamping must not be clamped axially!

To prevent the hydro clamped tool from unintentional loosening during operation, the correct anti-runoff lock must be installed.

During assembly, it must be ensured that the tool, as well as all the cutting and spare parts are clamped on the intended clamping surfaces.

The cutting edges must not come into contact with fasteners or machine parts.

In the case of stacked tools, ensure that the cutting edges do not come into contact with each other.

All clamping surfaces must be free of contamination, e.g. dust, chips, resin, grease, oil or water.

Tighten the clamping screws and/or nuts using the appropriate fastening keys and with the specified torque.



Extending clamping wrenches or using a hammer is prohibited!

**NOTE!**

Before running the tool, remove the fastening key and test the idle run.

**WARNING!**

Improper stopping of the tool, e.g. by lateral pressing, is not allowed.
Risk of damage!
Danger of Kickback!

8. Cleaning and Maintenance

**WARNING!**

Use appropriate safety gear - Refer to chapter 3.
Health risk!



8.1 Cleaning and maintenance of woodworking tools

**NOTE!**

Tools must be regularly cleaned from chips and resin built-up and protected against corrosion. Regular cleaning increases tool life and reduces energy consumption.

For cleaning the tools, use suitable cleaning agents which will not damage / corrode the tool components.

Tools with aluminium bodies or coated bodies require special cleaning agents.

The specifications provided by the cleaning agent manufacturer regarding the suitability of the cleaning agent, the permissible concentration, exposure time and temperature must be strictly observed!

Examples of suitable cleaning and corrosion protection agents:

Pre-cleaning:

Linix-Radical resin remover (Cold cleaner/degreaser for aluminum, coated tool bodies and steel)

General cleaning:

Sur-Tec 143 or Avilub METACLEAN 788 (Cold cleaner/degreaser for aluminum, coated tool bodies and steel)

Sur-Tec 194 (only for steel)

Corrosion protection:

Ballistol or WD-40 (maintenance oil)

Recommended cleaning process:

1. Blow out loose particles from open cavities.
2. Optional in case of extreme contamination: Pre-clean the tools in a cold cleaning solvent bath. Remove the dissolved dirt with a brush¹⁾.

3. Clean the tools in an ultrasonic bath or in a washing machine with a suitable cleaning agent for aluminum or steel. Remove the dissolved dirt with a brush¹⁾.
4. Rinse the tools with anti-corrosion emulsion; remove the dissolved residues a brush¹⁾.
5. Blow dry open cavities.
6. Disassemble the tools as described in chapter 10 „Mounting and handling“. Clean and dry all the components.
7. Protect the components against corrosion using maintenance oil and assemble the tools. Apply assembly paste to the screw threads to ease the loosening.

¹⁾ Note: Medium-hard plastic brush for aluminium, brass brush for steel

Before inserting the cutting edges and installing the tool on the machine ensure that all contact surfaces are clean and free of grease.

8.2 Cleaning and maintenance of the tool interface

The contact surfaces of the tool interface to the machine spindle (e.g. HSK, bore, face contact) must be clean and must not show any corrosion or deformation in order to ensure safe operation of the tool as well as perfect radial and axial run-out.

Recommended working steps:

1. Remove any dust / chips on the contact surfaces.
2. Remove any coarse dirt carefully with a cleaning fleece.
3. Do a final cleaning of the contact surfaces with a soft cloth and maintenance oil.



NOTE!

Touching the mating surfaces with hand can cause corrosion.

9. Servicing, Modifying, Sharpening

9.1 General requirements



WARNING!

Danger of tool breakage!

Risk of injury caused by flying parts!

The following instructions must be observed to avoid potential hazards.



NOTE!

Reconditioning work such as changing cutting edges, sharpening or modifying tools may only be carried out according to the manufacturer's instructions and by specialists with adequate experience.

The specialists must be familiar with:

- up-to-date engineering standards in design and construction of woodworking tools
- national / country specific rules and regulations

- relevant safety regulations and standards
- and have the necessary resources and skills to undertake the task

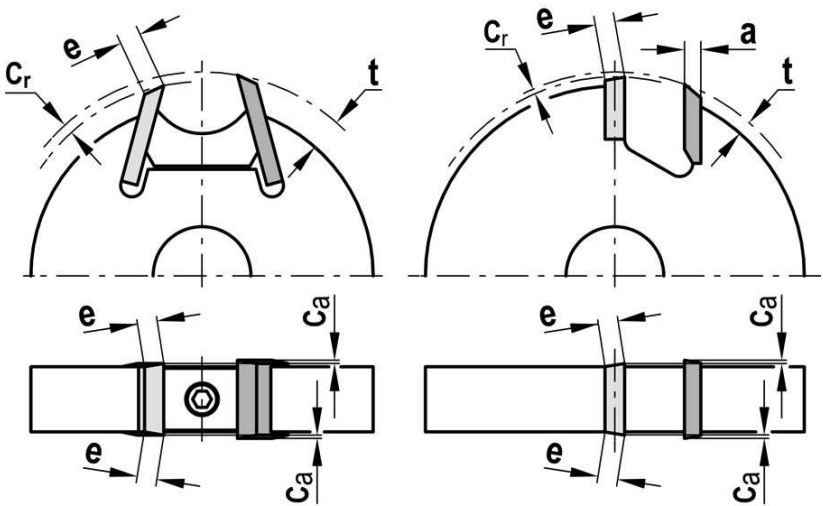
Only spare parts that comply with the specifications for original spare parts provided by the tool manufacturer shall be used.

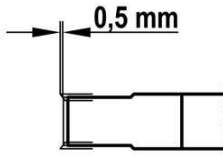
Tolerances that guarantee faultless clamping must be maintained.

Tool labellings, which have been affected during modification / re-tipping, have to be updated. Name/ logo of the company carrying out the service must be added.

After any sharpening, repairing or modifying, it must be ensured that the tool meets the requirements of the European Standard EN 847, in particular with regard to:

- Balancing quality
- Cutting blade thickness a
- Cutting blade projection c_r , c_a , t
- Width of the deflector surface e
- Projection of the spurs

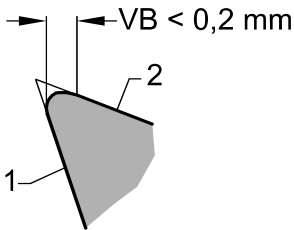




NOTE!

For occupational safety reasons, the tool cutting edges must be reconditioned regularly, or at least when:

- the wear mark width VB on the cutting edge exceeds 0.2 mm (pay particular attention to the main wear zones)
- break-outs on the cutting edge are visible
- the power consumption of the machine increases noticeably



1. Rake face / Cutting face
2. Clearance face

9.2 Sharpening



WARNING!

Danger of tool breakage!

Risk of injury caused by flying parts!

The following instructions must be observed to avoid potential hazards.

HeliPlan and HeliCut knives are designed as indexable inserts.



Resharpening is not permitted.



Assembling and Safety instructions. See chapter 10.3.

10. Montage und Handhabung / Mounting and handling



WARNUNG! Die Sicherheitshinweise in Kapitel 7 Sichere Handhabung sind zu beachten!

WARNING! The safety instructions in Chapter 7 - Safe handling - must be followed!



WARNUNG!

Gefahr des Werkzeugbruchs!

Verletzungsgefahr durch wegfliegende Teile!

Gefährdung durch Nichtbeachtung der nachfolgenden Hinweise.

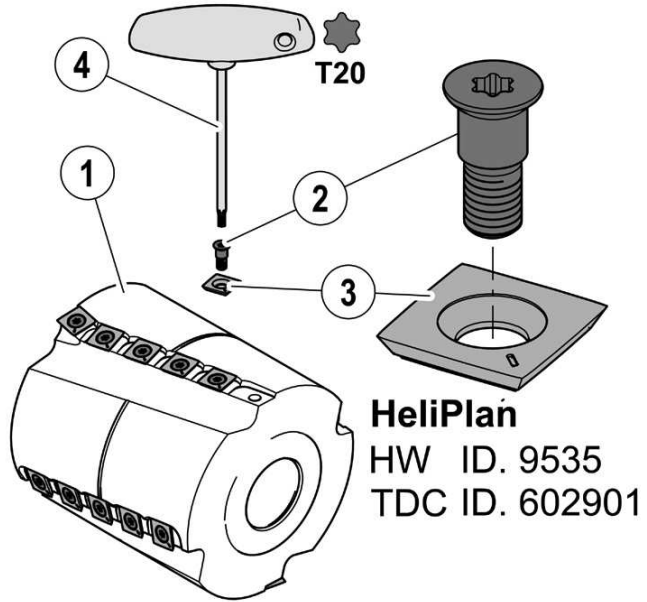
WARNING!

Danger of tool breakage!

Risk of injury caused by flying parts!

The following instructions must be observed to avoid potential hazards.

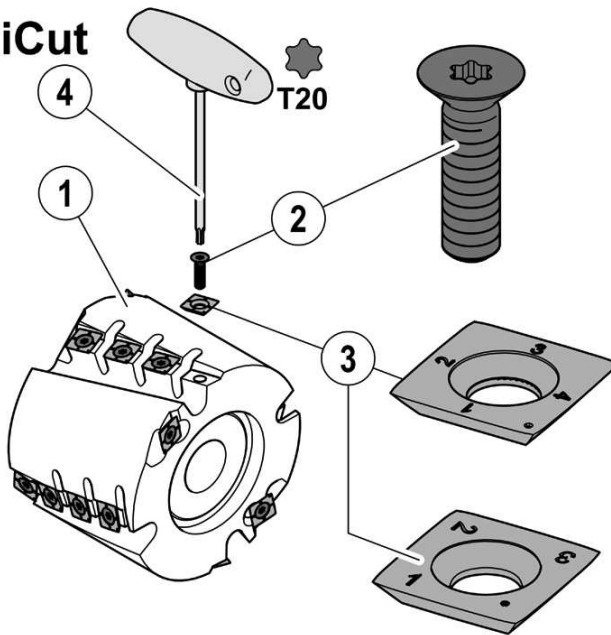
HeliPlan



1. Grundkörper
2. Spannschraube
3. Wendemesser
4. Schraubendreher Torx©

1. Tool body
2. Clamping screw
3. Turnblade knife
4. Torx© key

HeliCut



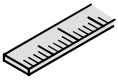
HeliCut 15
HW-MF
ID. 9543

HeliCut 15
HW
ID. 9549

1. Grundkörper
2. Spannschraube
3. Wendemesser
4. Schraubendreher Torx©

1. Tool body
2. Clamping screw
3. Turnblade knife
4. Torx© key

10.2 Einheiten / Units



1 mm = 0.039 in
1 m = 39.370 in



1 bar = 14.5 PSI



1 g = 0.035 oz
1 kg = 2.205 lbs



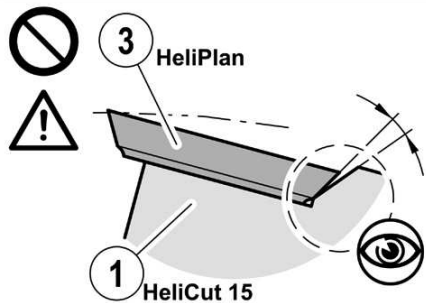
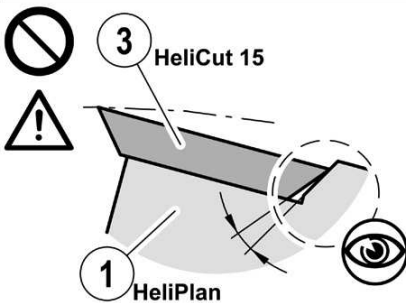
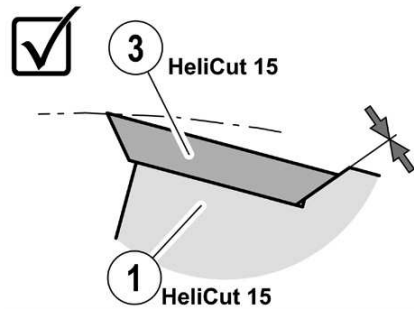
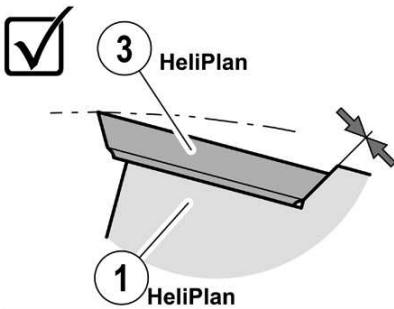
$^{\circ}\text{C} = (^{\circ}\text{F} - 32) / 1.8$



1 Nm = 0.738 lbf ft
= 8.851 lbf in

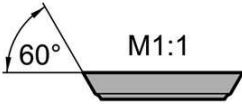


- HeliPlan- und HeliCut-Wendemesser unterscheiden sich bezüglich ihrer Schneidengeometrie und sind daher nicht kompatibel!
- Ein Einbau von HeliPlan-Wendemessern in HeliCut-Werkzeuge bzw. der Einbau HeliCut-Wendemessern in HeliPlan-Werkzeuge führt zu Beschädigungen des Grundkörpers!
- HeliPlan and HeliCut turnblade knives differ in their cutting geometry and are therefore not compatible!
- Installing HeliPlan turnblade knives in HeliCut tools or installing HeliCut turnblade knives in HeliPlan tools will damage the tool body!



HeliPlan

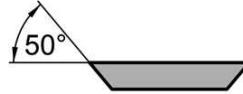
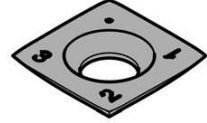
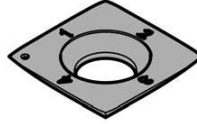
HW / TDC



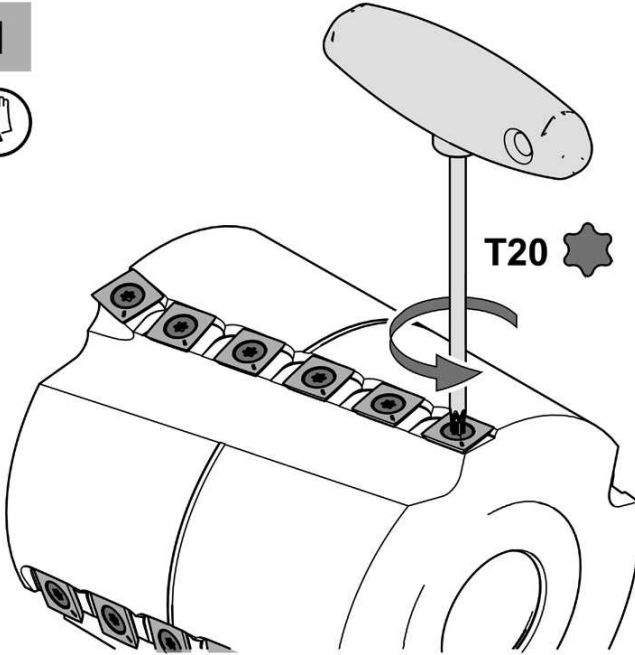
HeliCut 15

HW-MF

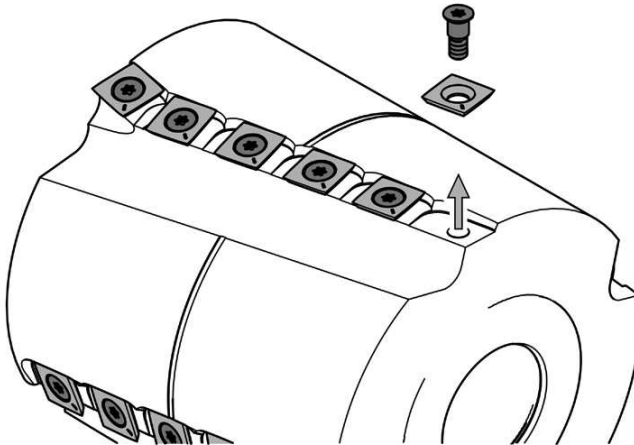
HW



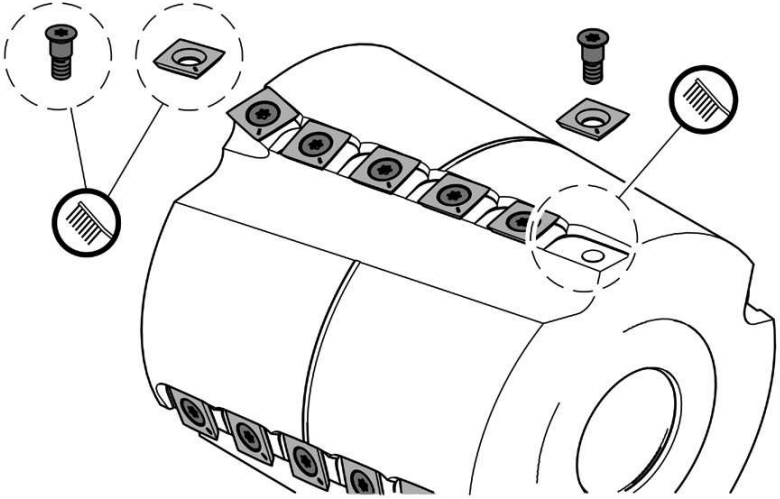
1



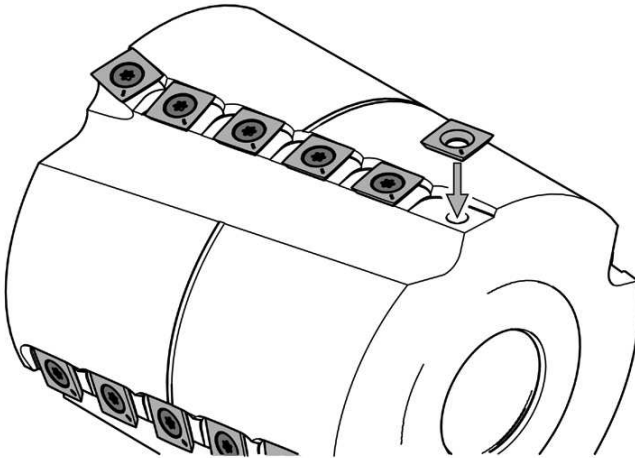
2



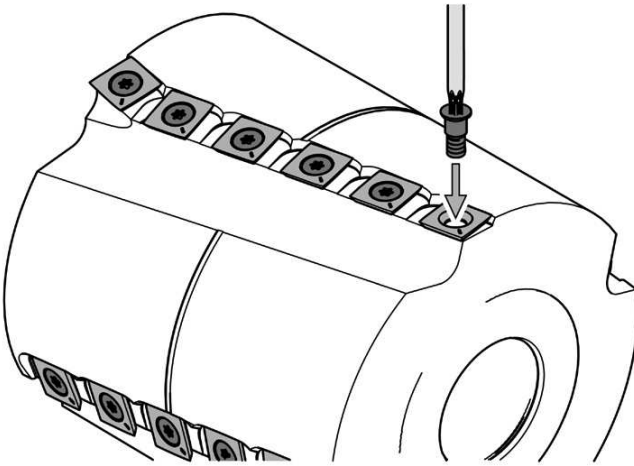
1



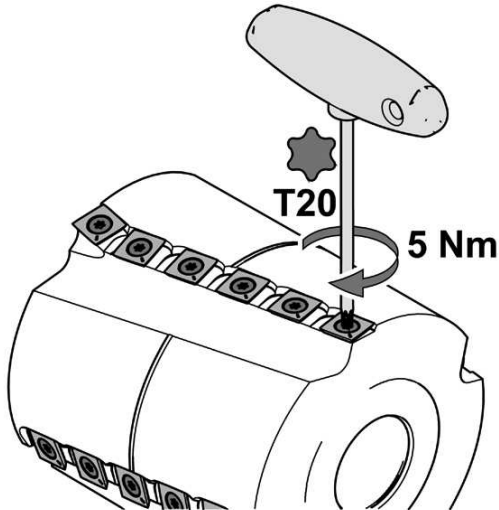
2

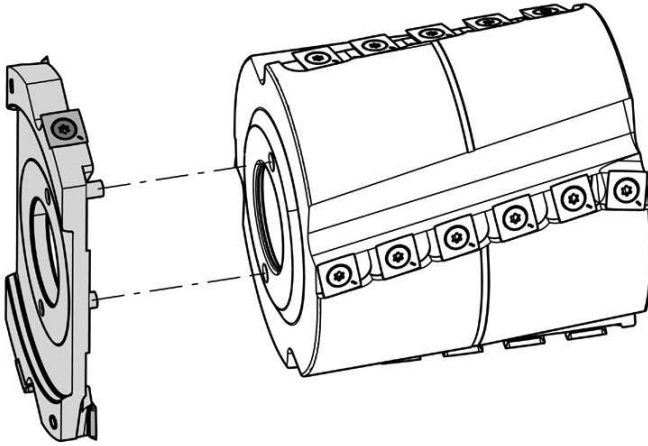


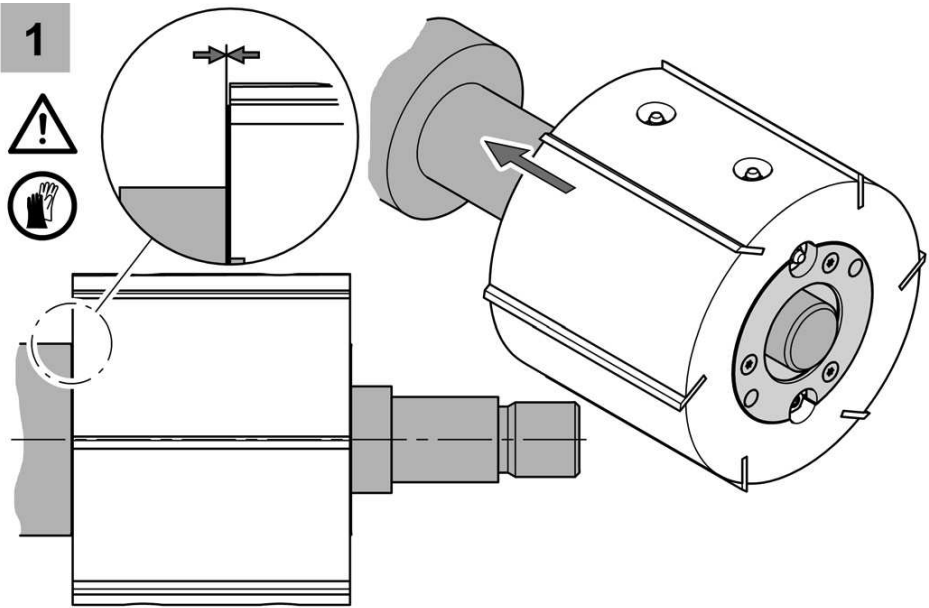
3



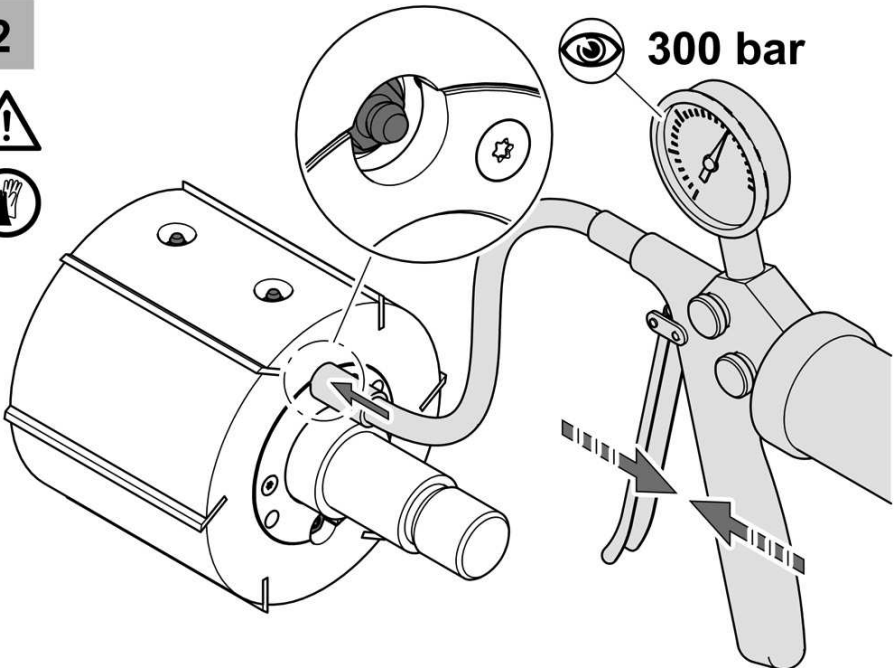
4







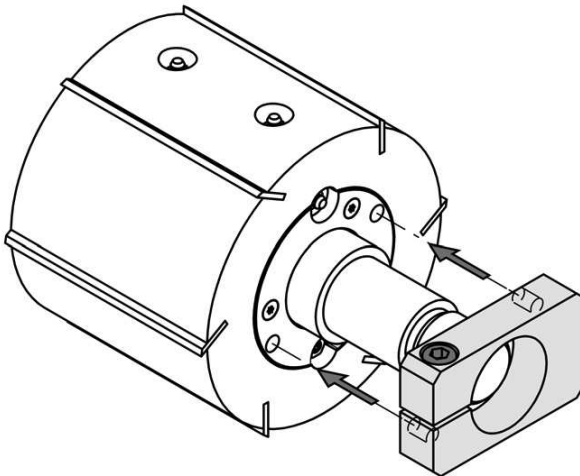
2



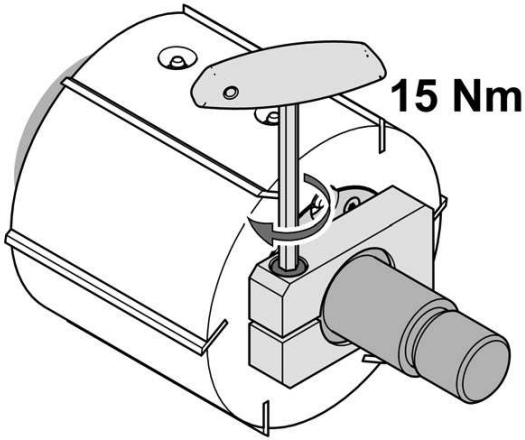
Nur hochwertige Fette der NLGI 2 Klasse wie z.B. AVIALITH 2 EP verwenden!

Only use high quality grease of the NLGI2 class such as AVIALITH 2 EP!

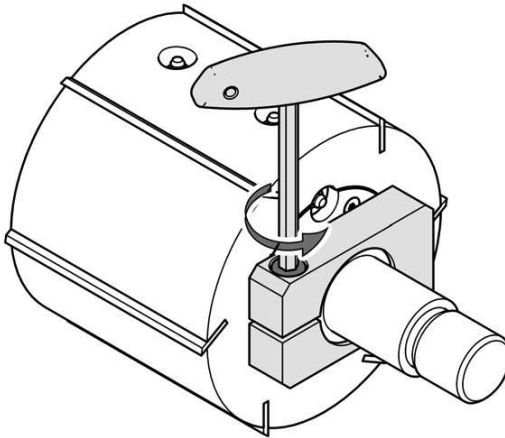
3



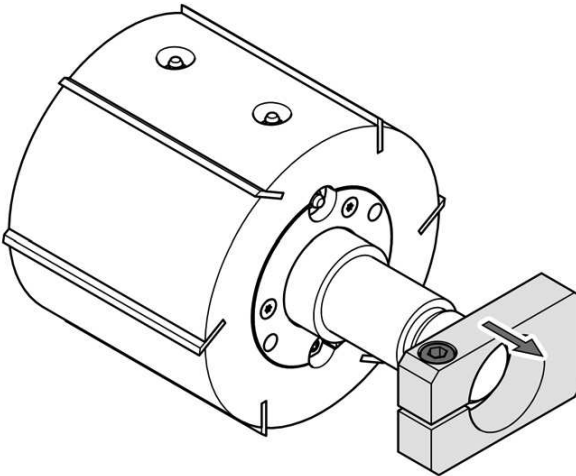
4



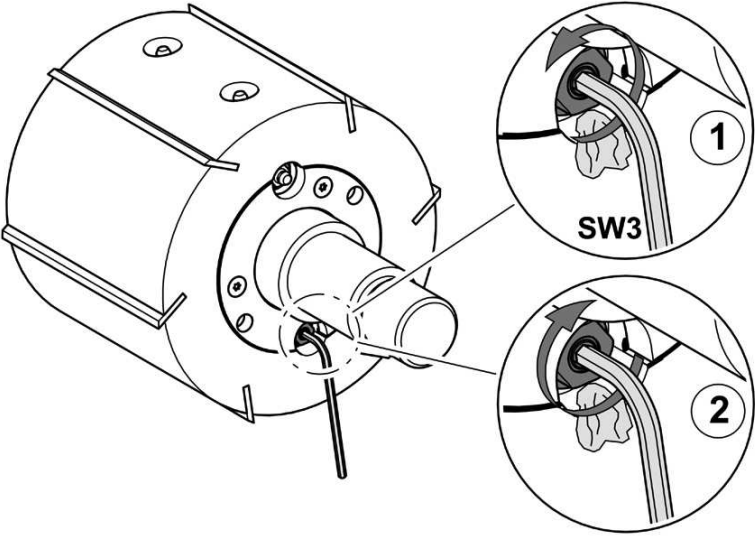
1



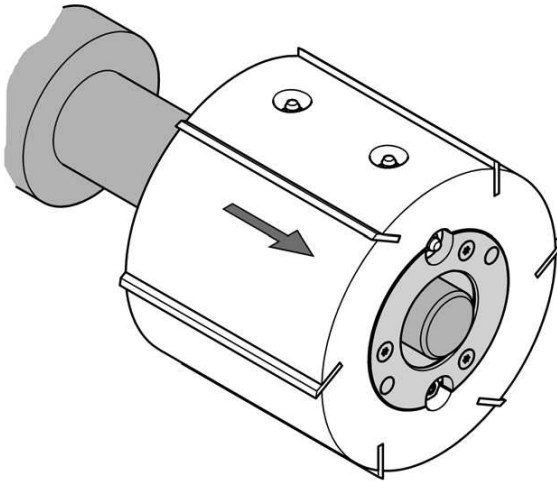
2

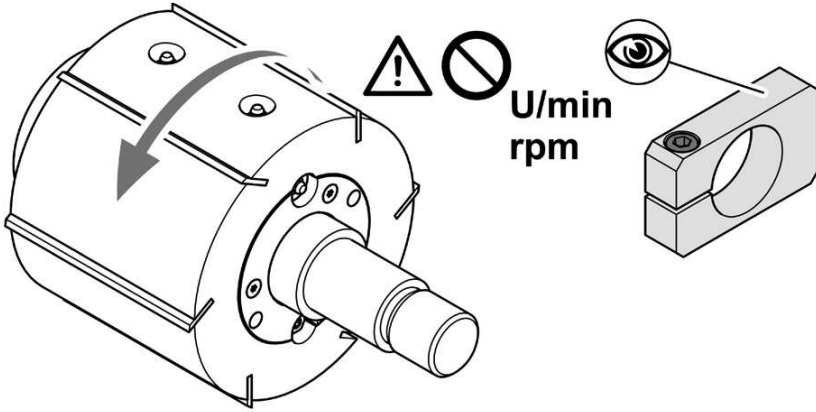


3



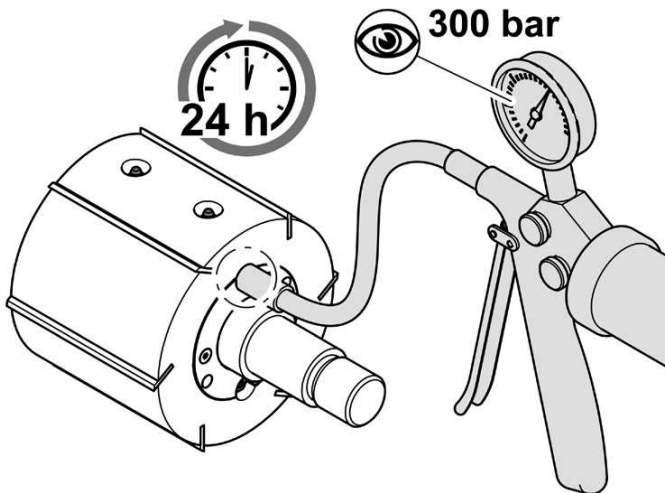
4





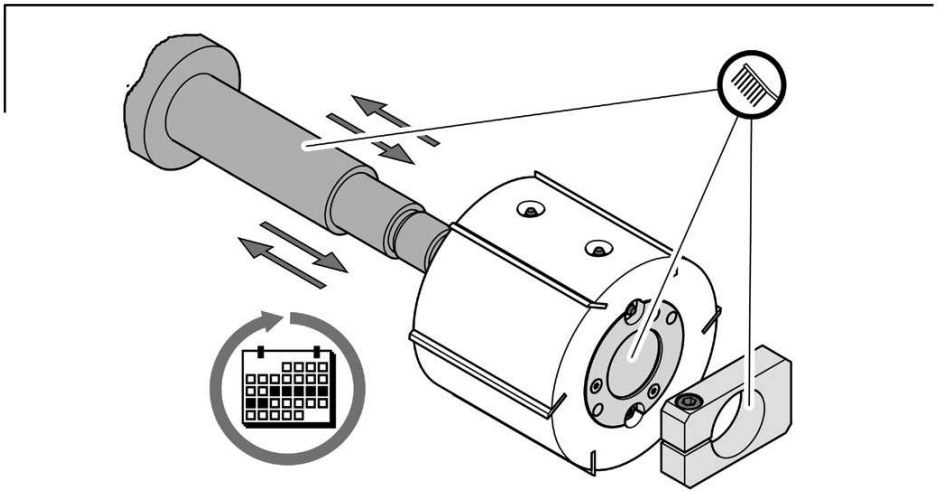
Werkzeuge mit Hydro-Spannung nur mit mechanischer Verdrehsicherung auf der Maschinenspindel einsetzen!

Always use tools with hydraulic clamping with mechanical anti-twist device on the machine spindle!



Spanndruck des Hydro-Spannsystems täglich prüfen!

Check the clamping pressure of the hydraulic clamping system daily!

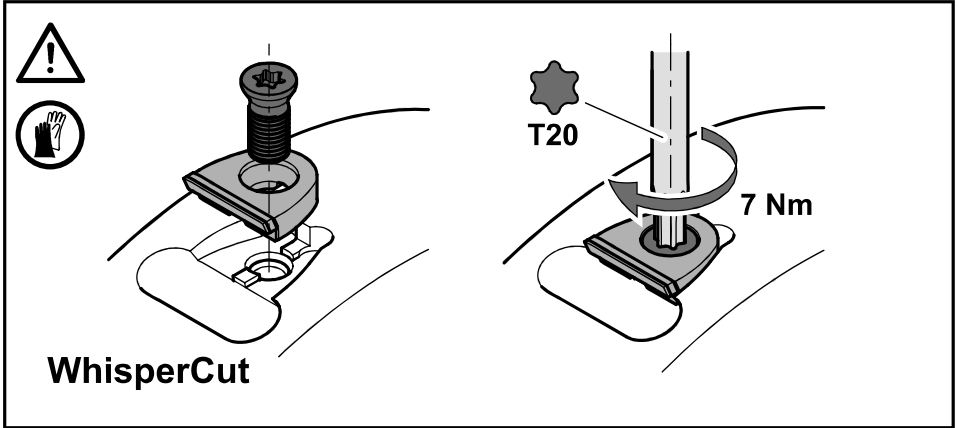


Werkzeug zur Wartung regelmässig von der Maschinenspindel demontieren.

Maschinenspindel und Werkzeugbohrung reinigen und mit geeignetem Pflegemittel (z.B. Ballistol, WD40) vor Korrosion schützen.

Remove the tool regularly from the machine spindle for maintenance.

Clean machine spindle and tool bore and protect against corrosion with suitable care product (e.g. Ballistol, WD40).



11. Symbole / Symbols



GEFAHR / WARNUNG / VORSICHT!
DANGER / WARNING / CAUTION



Verbot!
Zu widerhandlung führt zu einer unmittelbaren Gefährdung!

Prohibition!
Violation leads to immediate danger!



Hinweis!
Hinweis unbedingt beachten um Personen- und Sachschäden zu vermeiden.

NOTE!
The following instructions must be observed to avoid personal injury and material damage.



Betriebsanleitung beachten!
Follow the instruction manual!



OK!
OK!



Detail beachten!
Note detail!



Reinigen!
Cleaning!



Abtrennen von Fingern oder der Hand durch rotierendes Werkzeug!
Cutting off fingers or hand by rotating tool!



Ätzende Flüssigkeit!
Corrosive liquid!



Schutzhandschuhe tragen!
Wear safety gloves!



Sicherheitsschuhe tragen!
Wear safety shoes!



Schutzbrille tragen!
Wear protective goggles!



Gehörschutz tragen!
Wear hearing protection!



Atenschutzmaske tragen!
Wear a respirator!

Deutschland

Leitz GmbH & Co. KG
 Leitzstraße 2
 D-73447 Oberkochen
 Tel. +49 (0) 73 64-950-0
 Fax +49 (0) 73 64-50-662
 leitz@leitz.org
 www.leitz.org

Österreich

Leitz GmbH & Co. KG
 Leitzstraße 80
 4752 Riedau
 Tel. +43 (0) 7764/820 00
 Fax +43 (0) 7764/820 01 11
 office.riedau@rie.leitz.org
 www.leitz.org

Great Britain

Leitz Tooling UK Ltd.
 Flex Meadow, The Pinnacles
 Harlow, Essex, CM19 5TN
 Tel. +44 (0) 12 79 45 45 30
 Fax +44 (0) 12 79 45 45 09
 salesuk@leitz.org
 www.leitz.org

USA

Leitz Tooling Systems Inc.
 4301 East Paris Ave., S.E.
 Grand Rapids, MI 49512
 Tel. +1 (0) 800/253 60 70
 Tel. +1 (0) 616/698 70 10
 Fax +1 (0) 800/752 93 91
 Fax +1 (0) 616/698 92 70
 sales@leitztooling.com
 www.leitztooling.com

Nederland

Leitz Service BV.
 Platinaweg 7-9
 6662 PR Elst
 Tel. +31 (0) 481 748 100
 Fax. +31 (0) 481 748 110
 elst@leitz-service.org
 www.leitz.org

Italia

Leitz Italia S.r.l.
 Industriezone 9
 39011 Lana (BZ)
 Tel. +39 (0) 473/563 533
 Fax +39 (0) 473/562 139
 info@leitz-italia.it
 www.leitz.org

France

Leitz S.à.r.l. Colmar
 8, Rue Emile Schwoerer
 BP 51239 - 68012 Colmar Cedex
 Tel. +33 (0) 38 92 10 800
 Fax +33 (0) 38 92 31 405
 leitz-france@leitz.org
 www.leitz.org

España

Herramientas Leitz S.L.
 C/. Narcis Monturiol
 11-15, 1ª planta
 08339 Vilassar de Dalt (Barcelona)
 Tel. +34 93 750 84 17
 Fax +34 93 750 80 72
 ventas@leitz.es
 www.leitz.org

Brasil

Leitz Ferramentas para Madeiras
 Ltda.
 Rua Leitz, nr. 50
 Cx. Postal 04
 Bairro Angico
 Cep 95760-000 São Sebastião
 do Cai/RS
 Tel. +55 (0) 51/363 517 55
 Tel. +55 (0) 51/363 513 98
 Fax +55 (0) 51/363 511 53
 leitz@leitz.com.br
 www.leitz.com.br

Россия

ООО Лейтц Инструменты
 Котляковская ул., д.3
 115201 Москва
 Tel. +7 (0) 495/510 10 27
 Fax +7 (0) 495/510 10 28
 info@leitz.ru
 www.leitz.ru

中国

Leitz Tooling Systems (China)
Co.,Ltd.
No.9 Shengtong Rd., Moling
Subdistrict, Jiangning
Development Zone
NanJing, 211111
Tel. +86(0) 25/521 031 11
Fax +86(0) 25/521 037 77
leitzsales@leitz.com.cn
www.leitz.com.cn

日本

日本ライツ株式会社
〒223-0059
神奈川県横浜市港北区
北新横浜2-7-2
Tel. +81 (0) 45 53 33 020
Fax +81 (0) 45 53 33 021
info@leitz.co.jp www.leitz.org
www.leitz.co.jp

Weitere Niederlassungen und
Vertretungen finden Sie unter
www.leitz.org.

Weitere Niederlassungen und
Vertretungen finden Sie unter
www.leitz.org.

